



Fonderie Sime S.p.A. - Via Garbo, 27 - 37045 Legnago (VR) - www.sime.it

Tribunale Verona 13531 - R.E.A. VR 171357 - C.C.P. 19423375 - N° Mecc. VR 014435

Capitale Sociale Euro 5.521.200 int. versato - Codice Fiscale/Partita IVA n. IT 01275930236

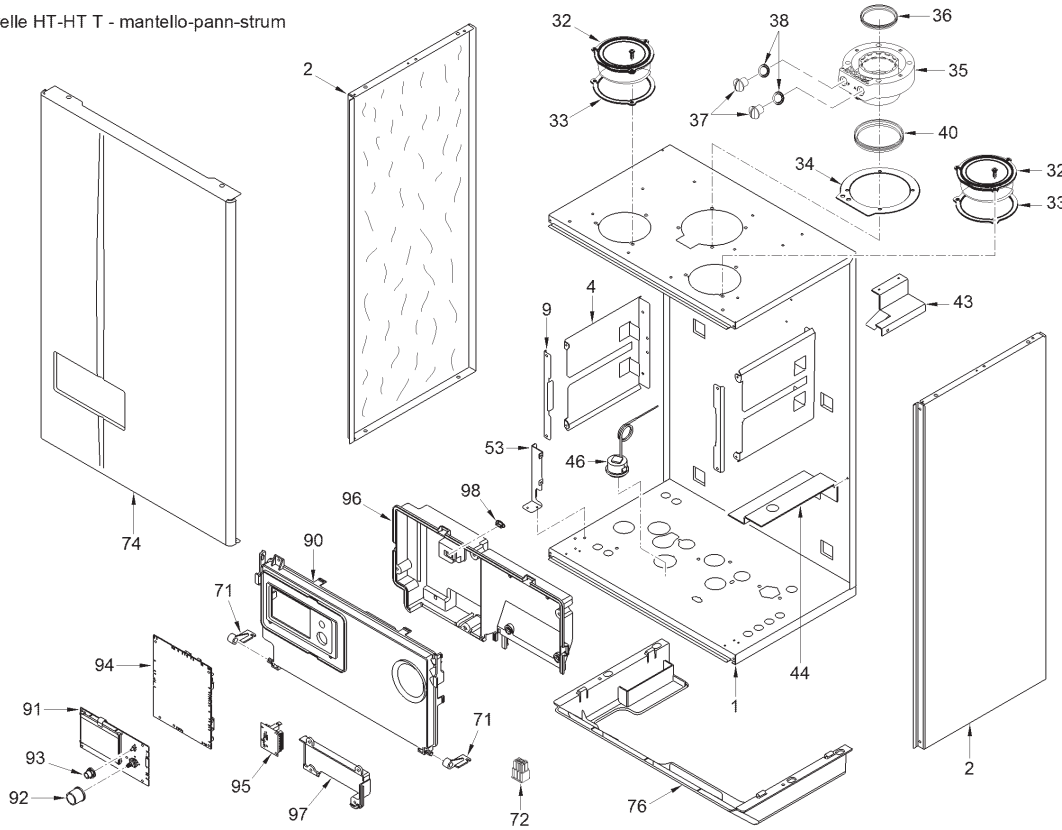
HERMANN tepelná technika s.r.o.

Dubeneč 134, 544 55 DUBENEČ

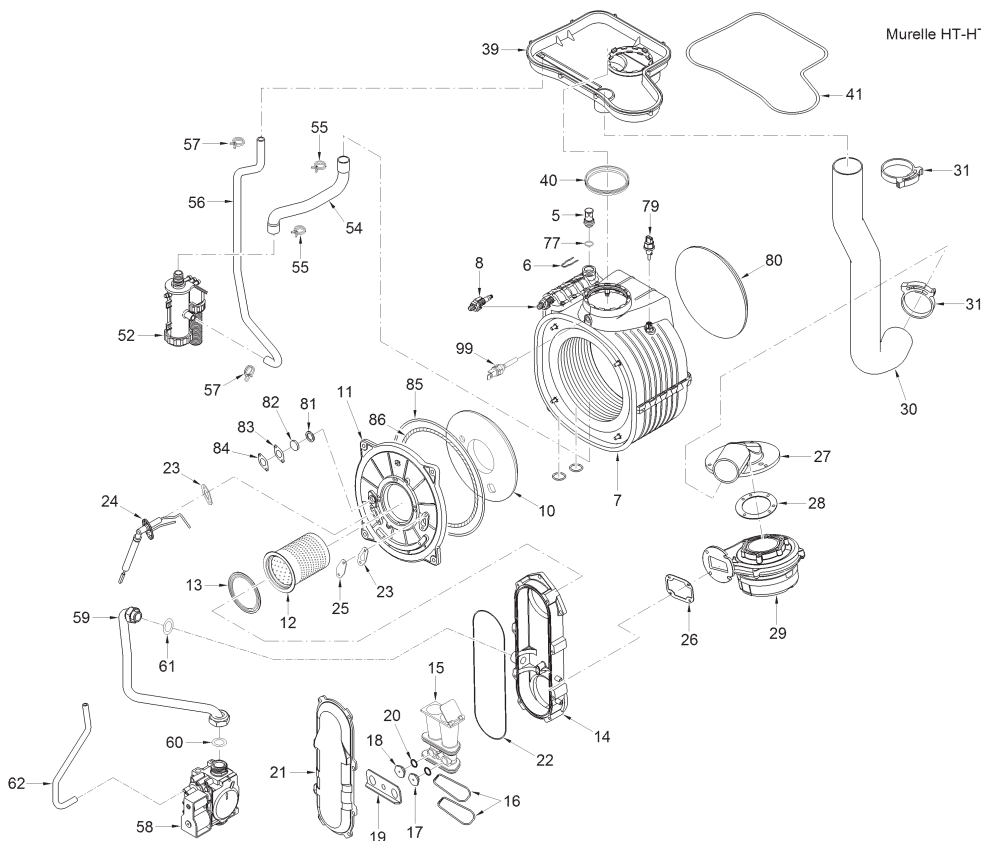
tel.: +420 499 694 999 e-mail: info@hermann.cz, www.hermann.cz

8115111 MURELLE HT 25 T

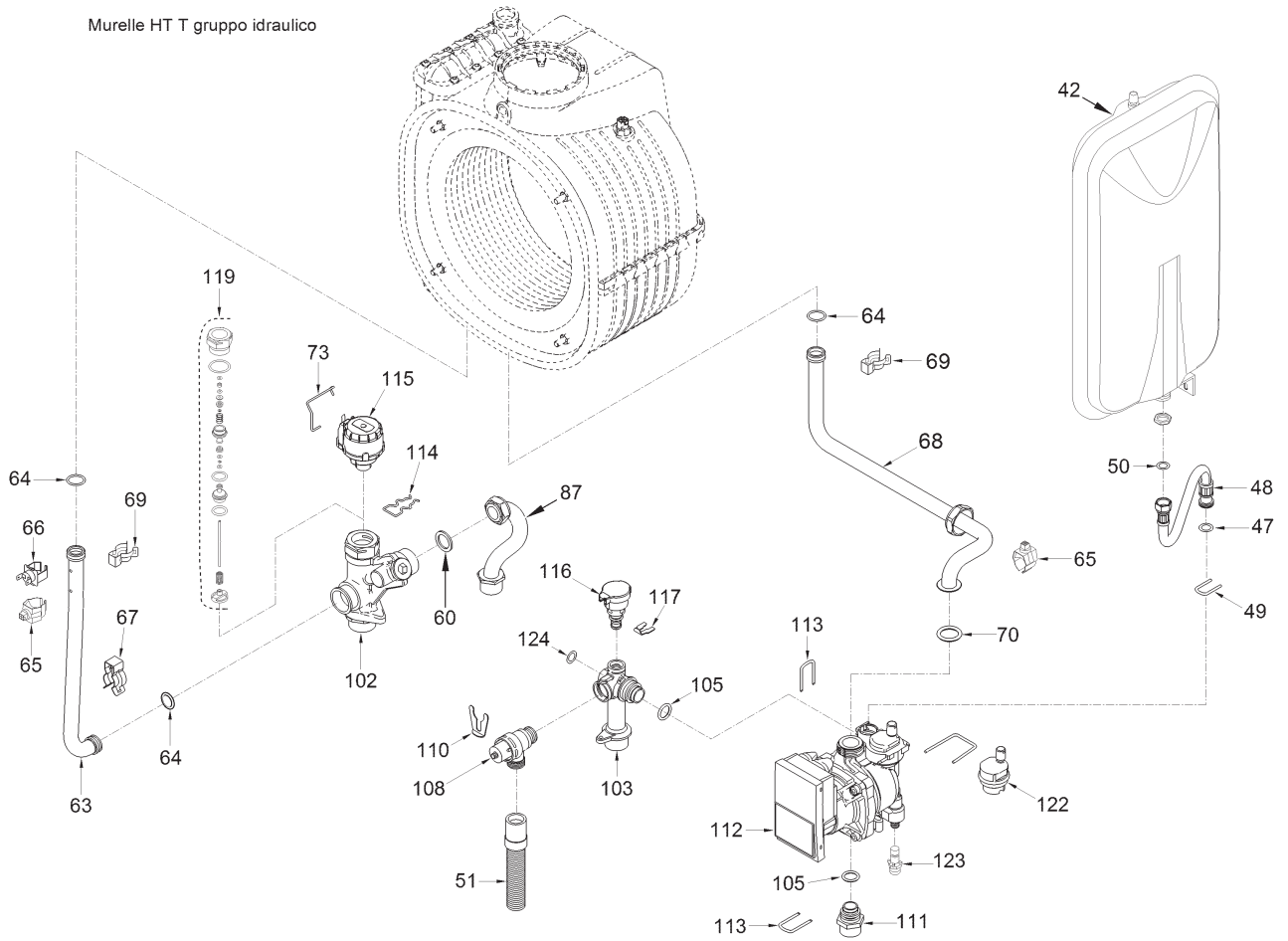
Murelle HT-HT T - mantello-pann-strum



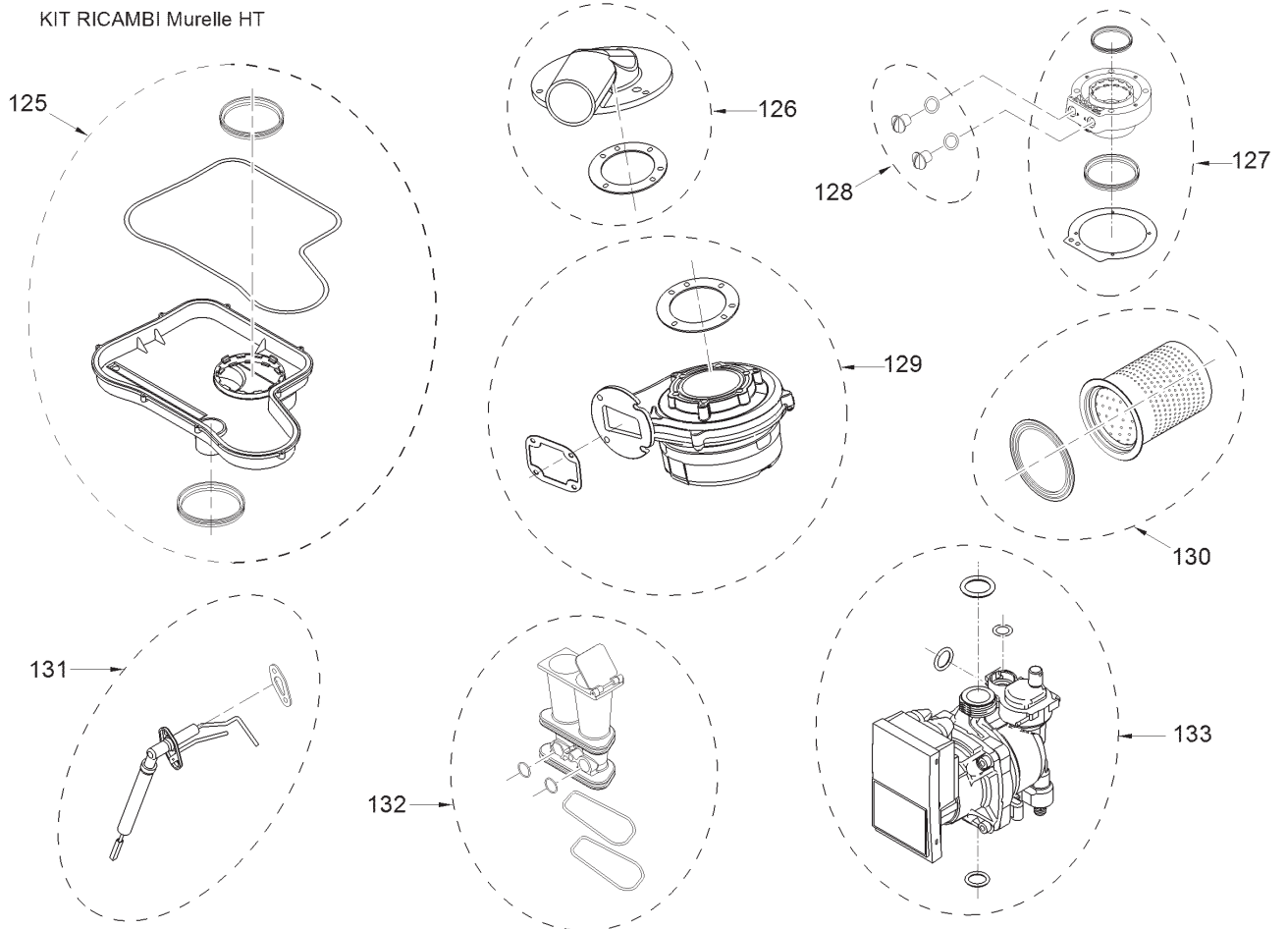
Murelle HT-HT T interno

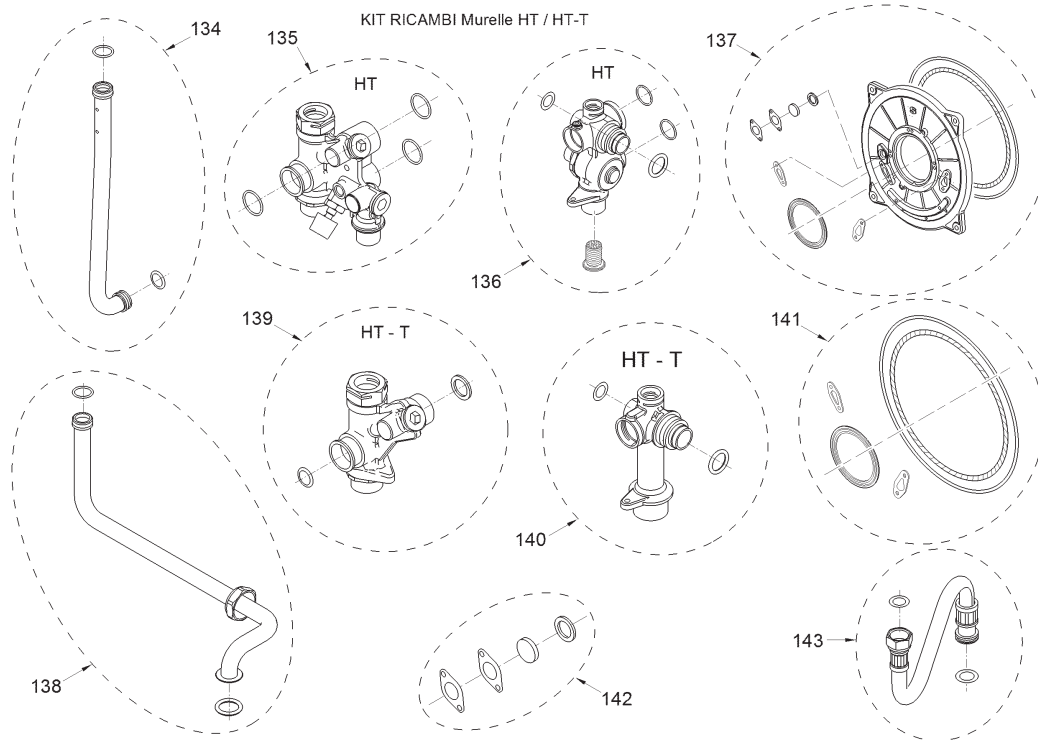


Murelle HT T gruppo idraulico



KIT RICAMBI Murelle HT





Pozice	Obj. číslo	Popis	K použití	Skupina ND
001	6264582	Zadní rám kotle		
002	6028770	Boční kryt s izolací		
004	6010890	Boční uchycení výměníku		
005	6147412	Zátka otvoru pro aut.odvzd.ventil		
006	6226624	Spona uchycení zátky		
007	6278913	Primární výměník CONDEVO		C
008		Odvzdušňovací ventilek výměníku		
009	6010892	Přední uchycení výměníku		
010	6269008	Izolace krytu výměníku		
011	6278858	Přední kryt primárního výměníku		
012	6278359	Premixový hořák		
013	6174828	Kruhové těsnění hořáku		
014	6278813	Spodní kryt přívodu spalovací směsi		
015	5200304	Mixer vzduch / plyn		
016	6226470	O-kroužek 52,07 x 2,62		
017	6322311	Tryska Ø 2,60		
018	6322356	Hexagonální tryska Ø 3,30		
019	6267119	Kryt rysek		
020	6226403	O-kroužek 2031		
021	6278812	Vrchní kryt přívodu spalovací směsi		
022	6226465	O-kroužek Ø 183,83x2,62		
023	6174809	Těsnění pod elektrodu		B
024	6221670	Zapalovací/kontrolní elektroda		B
025	6285950	Držák		
026	6174816	Těsnění k ventilátoru		
027	6034305	Příruba přívodu vzduchu		
028	6028703	Těsnění příruby		
029	6261412	Ventilátor		A
030	6001177	Potrubí přívodu vzduchu d.39		
031	2051250	Nerezová spona Ø 44-47,5		
032	6288000	Plastová zátku přívodu vzduchu		
033	6028707	Těsnění plastové zátky		
034	6028710	Těsnění plastové příruby		
035	6287912	Plastová příruba odtahu spalin		
036	6248817	Těsnění potrubí Ø 60		
037	6147409	Zátka měřících otvorů M14x1.5		
038	6226417	O-kroužek 3043		
039	6278704	Plastová komora odtahu spalin		
040	6248828	Těsnění potrubí Ø80		
041	6174853	Těsnění plastové komory		
042	5183731	Expanzní nádoba L.10		
043	6030540	Uchycení expanzní nádoby		
044	6030541	Spodní uchycení expanzní nad.		
046	6146101	Tlakoměr		B
047	6226476	O-kroužek.15x2		
048	6017405	Flexi potrubí M.F. 3/8" L=300		

049	6226643	Spona flexi potrubí	
050	2030226	Těsnění Ø 10,2x14,8x2	
051	6034130	Flexibilní potrubí odvodu kondenzátu	
052	6277210	Sifón odvodu kondenzátu	
053	6257550	Uchycení sifónu	
054	6034173	Potrubí odvodu kondenzátu	
055	2051123	Spona 24,2	
056	1010215	Přyzové potrubí 15x2,5	
057	2051120	Spona 17,3	
058	6243840	Plynový ventil	
059	6277457	Propojovací potrubí plynového ventilu a mixeru	
060	2030228	Těsnění Ø 17x24x2	
061	2030255	Těsnění Ø 12,5x18,5x3	
062	1010209	Silikonová hadička Ø 8x1.5	
063	6227487	Potrubí topné vody	
064	6226412	O-kroužek 3068	
065	6231372	NTC čidlo naklapávací	A
066	6146729	Havarijní termostat 100°C	A
067	6226601	Spona uchycení potrubí	
068	6227550	Potrubí zpětné vody	
069	6226619	Spona uchycení potrubí	
070	2030267	Těsnění Ø 30x17x2	
071	6302001	Uchycení čelního panelu	
072	6247385	Konektor	
073	6226638	Spona uchycení servopohonu	
074	6281611	Sada předního panelu	
076	6269570	Plastový kryt připojovacího potrubí	
077	6226464	O-kroužek 11,91x2,62	
079	6146723	Havarijní termostat 167°C + o-kroužek	
080	6281545	Izolace spalovací komory	
081	6248872	Těsnění skleněného kukátka	
082	6020103	Skleněné kukátko	
083	6174829	Těsnění skleněného kukátka	
084	6311810	Uchycení skleněného kukátka	
085	6248870	Těsnění víka spal. komory O-kroužek	
086	6248871	Těsnící šňůra víka spal. komory	
087	6265022	D.H.W. storage tank flow pipe	
090	6304731	Ovládací panel+sklo	
091	6328902	Řídící deska WIFI	
092	6240120	Tlačítko	
093	6240125	Ovládací tlačítko	
094	6328901	Řídící elektronická deska	
095	6301462	Relé elektronické desky	
096	6305030	Zadní kryt ovládacího panelu	
097	6305080	Malý zadní kryt	
098	6305140	Gumová zátka	
099	6277130	NTC čidlo odtahu spalin D.4X40	A
102	6265890	Hydraulická skupina topné vody	
103	6265880	C. Hydraulická skupina zpětné vody	
105	6226475	D. O-kroužek 18,64x3,53	
108	6040225	Pojistný ventil 1/2" 3 bary	C
110	6226645	Plochá spona	
111	6120560	Připojovací nipl 3/4"	
112	6272367	Modulační oběhové čerpadlo	
113	6226644	Ocelová spona	
114	6226636	Spona uchycení servopohonu	
115	6087332	Motor 3-cestného ventilu	B
116	6273608	Snímač tlaku	
117	6226639	Plochá spona	
119	6319645	Vnitřní část 3 cestného ventilu	B
122	6013182	Automatický odvzduš. ventil	C
123	6319643	Vypouštěcí ventilek	
124	2030225	Těsnění Ø 5,5x11x2	
125	6281557	Sada plastové komory + těsnění	
126	6281558	Plastové koleno + těsnění	
127	6281561	Plastová příruba + těsnění	
128	6281559	Zátky + těsnění	
129	6281562	Ventilátor + těsnění	
130	8076116	Hořák + těsnění	
131	6281563	Elektroda + těsnění	
132	6281564	Mixer + těsnění	
133	6281565	Oběhové čerpadlo + těsnění	
134	6281566	Potrubí topné vody + těsnění	
137	5188361	Víko hořáku+těsnění a kukátko	
138	6281569	Potrubí zpětné vody + těsnění	
139	6281573	C.H. flow manifold + or kit	

140	6281574	C.H. return manifold + or kit	
141	5188362	Těsnění víka spalovací komory	
142	6211794	Kukátko + těsnění	
143	6281610	Flex. potrubí MF3/8" L=300 +těsnění	
700	6281534	Sada těsnění pro kotel	C
701	6319695	Murelle - Format - sada o-kroužků	C
703	6319700	Sada přichycovacích spon	
704	8094101	Venkovní čidlo	
705	6127317	Kabel Wi-fi antény	
706	6028607	Diafráma Ø38 odtahu spalin	
707	5204510	Kompletní ovládací panel	
707	5204500	Kompletní řídicí panel	TO SN
708	6329413	12 pólový plochy konektor	
709	6329414	7 pólový konektor CN12	
710	6329415	4 pólový konektor CN13	TO SN
711	6329416	9 pólový konektor CN1	
712	6329417	6 pólový konektor CN2	TO SN
713	6329418	4 pólový konektor CN14	
714	6329424	16 pólový konektor CN15	
715	6329420	10 pólový konektor CN20	
716	6329421	4 pólový konektor CN3	
717	6329422	4 pólový konektor CN2	
718	6329423	Konektor MMI WI-FI CN3	
719	6316205	6 pólový weco konektor	
720	5185138	Přestavba na LPG	
721	6231331		
722	5204511	Kompletní řídicí panel	FROM SN
723	6329455	4 pólový konektor CN13	FROM SN
724	6329460	6 pólový konektor CN2	FROM SN

A = Minimální množství náhradních dílů

A+B = Základní množství náhradních dílů

A+B+C = Doporučené množství náhradních